



## C-Examen : 2002 Voorjaar

01

De Q-code QRO als vraag betekent:

- a zal ik het zendvermogen verhogen? >>>>
- b zal ik het zendvermogen verlagen?
- c zal ik de seinsnelheid verhogen?
- d zal ik de seinsnelheid verlagen?

02

In het telegrafieverkeer is de gebruikelijke afkorting om EEN LOPENDE UITZENDING te ONDERBREKEN:

- a STP
- b BRK
- c BK >>>>
- d K

03

IARU-bandplannen dienen om:

- a de bandbreedte van amateuruitzendingen te beperken
- b aan iedere amateur een vaste frequentie toe te wijzen
- c het aantal toegepaste klassen van uitzending te beperken
- d de storingen tussen amateurstations onderling te verminderen >>>>

04

Met een Nederlands amateurstation is het overbrengen van berichten van en voor derden:

- a beslist verboden >>>>
- b verboden, tenzij de berichten van zeer groot belang zijn
- c toegestaan, als de berichten van gering belang zijn
- d toegestaan, als het bericht in verstaanbare taal wordt doorgegeven

05

In de "Voorschriften en beperkingen" wordt onder het amateurstation verstaan:

- a één of meer radiozendapparaten met de daarbij behorende antenne-inrichtingen >>
- b één of meer radiozendapparaten met de daarbij behorende ontvangers
- c de radiozendapparaten op het vaste adres
- d één of meer radiozendapparaten met uitzondering van radiozendapparaten die niet op het vaste adres staan opgesteld



**C-Examen : 2002 Voorjaar**

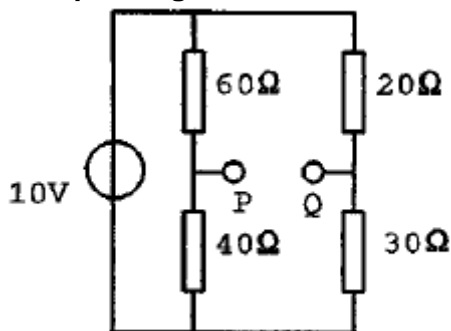
06

Het maximaal toegestane zendvermogen voor een A-vergunninghouder in de 2-meter amateurband is:

- a 25 W
- b 100 W
- c 120 W
- d **400 W** >>>>>

07

Het spanningsverschil tussen P en Q is:



- a 0 V
- b **2 V** >>>>>
- c 4 V
- d 8 V

08

Op een volledig geladen accu van 12 volt wordt een lampje aangesloten van 12 V/6 W. Na 24 uur is de accu uitgeput. De accu heeft een capaciteit van:

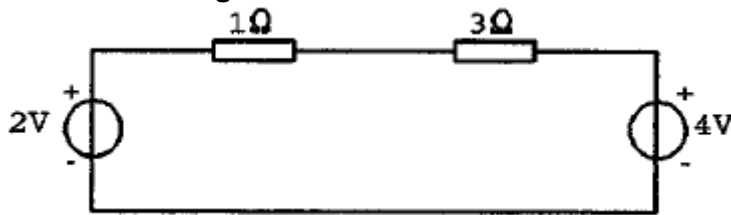
- a 6 W
- b **12 Ah** >>>>>
- c 72 Ah
- d 144 Wh



**C-Examen : 2002 Voorjaar**

09

In de schakeling is de stroom:



- a **0,5 A** >>>>
- b 1 A
- c 1,5 A
- d 2 A

10

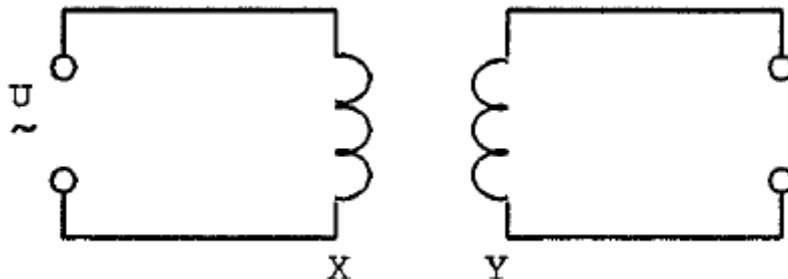
Twee batterijen met ongelijke klemspanning worden parallel geschakeld.  
De klemspanning die nu ontstaat is:

- a gelijk aan de gemiddelde spanning
- b gelijk aan de hoogste spanning
- c gelijk aan de laagste spanning
- d **is niet te voorspellen** >>>>

11

De spanning  $U$  heeft een frequentie van 1 MHz.

Om spoel Y af te schermen van het magnetische veld van spoel X dient men:



- a een ijzern kern aan te brengen in spoel X
- b een ijzern kern aan te brengen in beide spoelen
- c een koperkern aan te brengen in spoel Y
- d **spoel X in een koperen bus te plaatsen** >>>>

12

Een sinusvormige spanning van  $100 V^{eff}$ , heeft op  $t=0$  een nuldoorgang van negatief naar positief.

Driekwart periode later is de momentele waarde:

- a **-141,4 V** >>>>
- b + 70,7 V
- c +100 V
- d +141,4 V



### C-Examen : 2002 Voorjaar

13

Een zender eindtrap, ingesteld in klasse B, wordt maximaal uitgestuurd door een 100% in amplitude gemoduleerde draaggolf.

Het uitgangsvermogen van de draaggolf is 100 watt.

Als deze eindtrap maximaal wordt uitgestuurd door een enkelzijbandsignaal, bedraagt het uitgangsvermogen (PEP):

- a 50 W
- b 100 W
- c 200 W
- d **400 W** >>>>

14

Een signaalsterkte wordt gerapporteerd als "S-9 plus 20 dB".

Indien van de beluisterde zender het vermogen wordt gereduceerd van 150 naar 15 W, dan behoort het signaalsterkte rapport te zijn:

- a S-9
- b **S-9 plus 10 dB** >>>>
- c S-9 plus 20 dB
- d S-9 plus 30 dB

15

Bij een voedingsspanning van 20 volt neemt een zender eindtrap 1 ampère op.

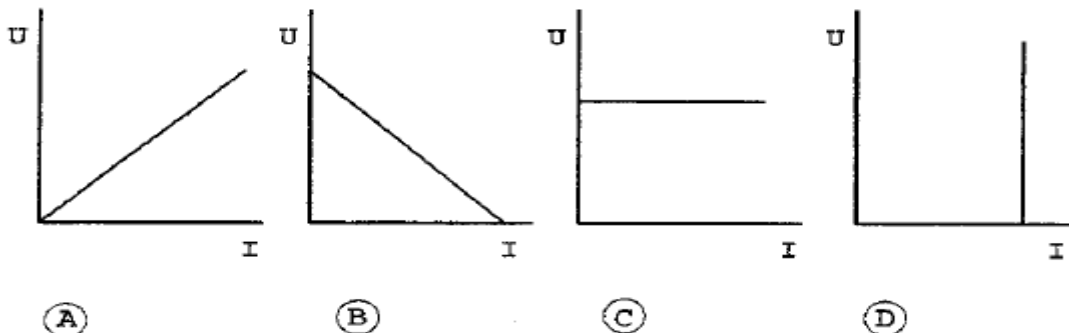
De dissipatie van de eindtrap is 10 watt.

Het door de eindtrap afgegeven uitgangsvermogen is:

- a **10 W** >>>>
- b 15 W
- c 20 W
- d 30 W

16

De karakteristiek van een metaalfilmweerstand is:



- a **>>>>**
- b
- c
- d



**C-Examen : 2002 Voorjaar**

17

Een condensator bestaat uit twee evenwijdige platen.

Tussen de platen bevindt zich een materiaal met een relatieve diëlektrische constante van 2.

De capaciteit van deze condensator wordt 2 maal zo groot als:

- a het diëlektrisch materiaal wordt verwijderd
- b de oppervlakte van de platen 2 maal zo klein wordt
- c **de afstand tussen de platen 2 maal zo klein wordt** >>>>
- d de afstand tussen de platen 2 maal zo groot wordt

18

Een spoel met een zelfinductie van 0,2 henry wordt aangesloten op een wisselspanning met een frequentie van 50 Hz.

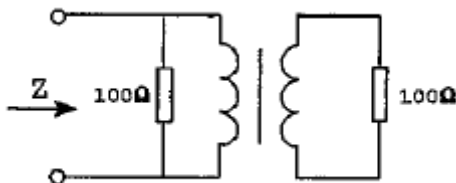
De schijnbare weerstand van de spoel is ongeveer:

- a 10  $\Omega$
- b 31.4  $\Omega$
- c **62.8  $\Omega$**  >>>>
- d 125.6  $\Omega$

19

De transformator heeft twee gelijke wikkelingen.

De impedantie Z voor wisselstroom is:



- a 400  $\Omega$
- b 200  $\Omega$
- c 100  $\Omega$
- d **50  $\Omega$**  >>>>

20

De sperspanning van een normale siliciumdiode is:

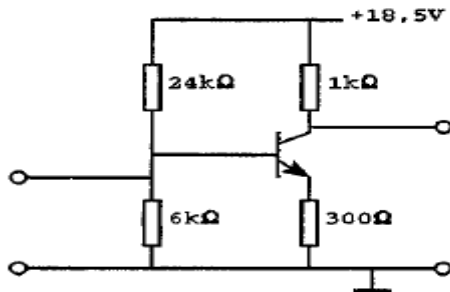
- a kleiner dan 0,4 V
- b tussen 0,4 V en 2 V
- c tussen 2 V en 10 V
- d **groter dan 10 V** >>>>



### C-Examen : 2002 Voorjaar

21

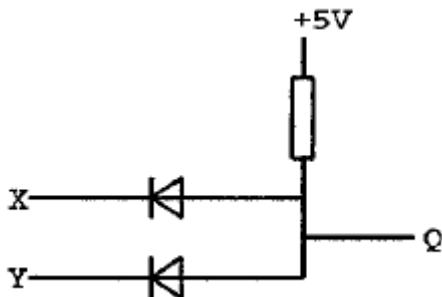
Voor de transistor geldt:  $U_{be} = 0,7$  volt.  
De basisstroom is verwaarloosbaar klein.  
Uce is:



- a 0,55 V
- b 5.5 V >>>>
- c 8.5 V
- d 13.0 V,

22

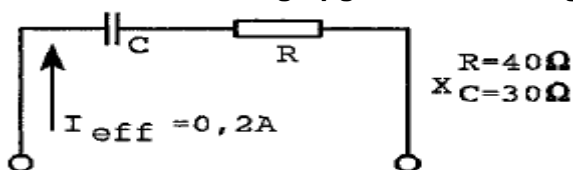
De logische 1 = +5V en de logische 0 = 0V.  
Dit is een:



- a EN-poort (AND) >>>>
- b NEN-poort (NAND)
- c OF-poort (OR)
- d NOF-poort (NOR)

23

Het door de schakeling opgenomen vermogen is:



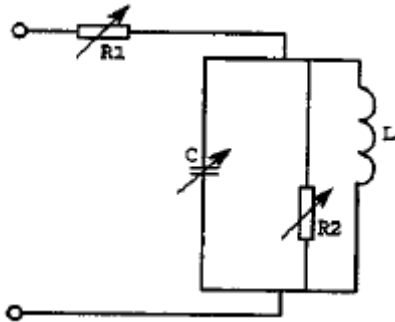
- a 10 W
- c 2,8 W
- c 2 W
- d 1,6 W >>>>



**C-Examen : 2002 Voorjaar**

24

De resonantiefrequentie van de schakeling wordt beïnvloed door de:



- a weerstand R1
- b **capaciteit C** >>>>
- c weerstand R2
- d weerstanden R1 en R2

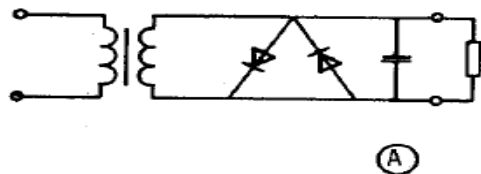
25

De 3 dB-bandbreedte van een parallelkring met een  $F_{res} = 21 \text{ MHz}$  en een  $Q$  van 70 is:

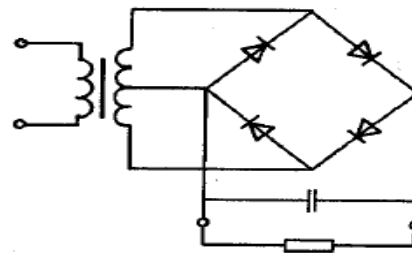
- a 150 KHz
- b **300 KHz** >>>>
- c 600 KHz
- d 1470 KHz

26

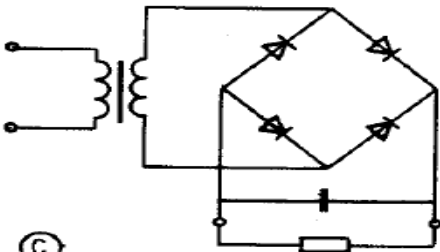
Als gelijkrichter kan worden toegepast:



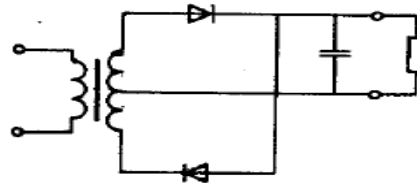
(A)



(B)



(C)



(D)

- a
- b
- c **>>>>**
- d

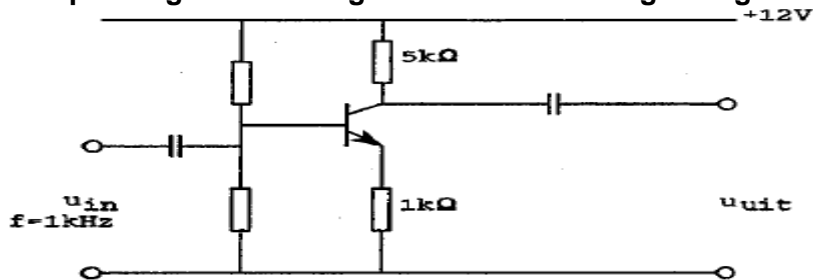


**C-Examen : 2002 Voorjaar**

27

Van de transistor is de  $\beta = 100$ .

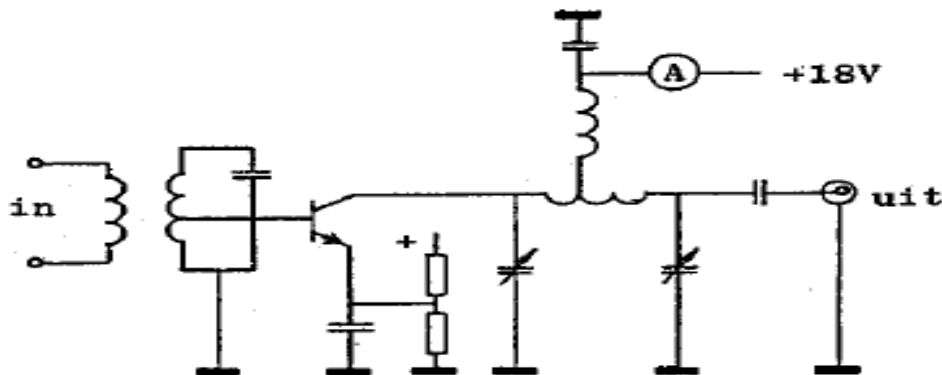
De spannings versterking van deze schakeling is ongeveer:



- a 100
- b 20
- c **5** >>>>
- d 1

28

De eindtrap van de zender is ingesteld in:



- a klasse A
- b klasse B
- c **klasse C** >>>>
- d klasse AB

29

Het aanbrengen van tegenkoppeling in een transistorversterker heeft tot gevolg dat:

- a **de versterking toeneemt** >>>>
- b de vervorming groter wordt
- c het afgegeven vermogen groter wordt
- d de transistoreigenschappen minder invloed hebben

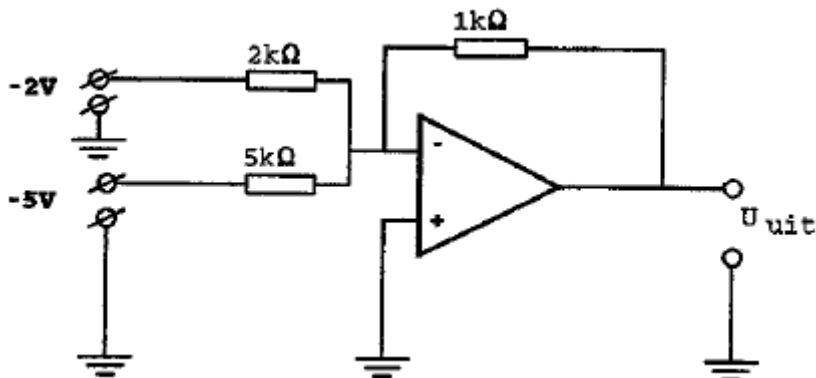




**C-Examen : 2002 Voorjaar**

30

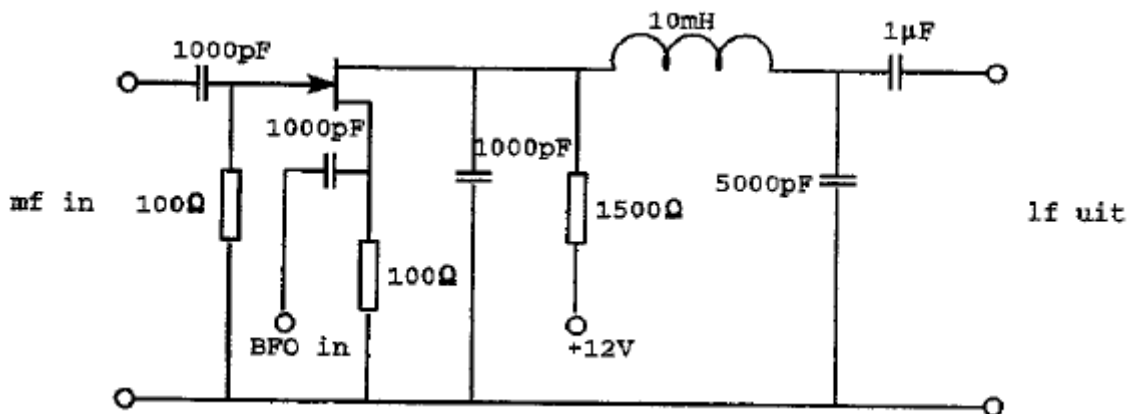
De uitgangsspanning  $U_{uit}$  is:



- a 0 V
- b 0,7 V
- c 1,0 V
- d **2.0 V** >>>>

31

Deze schakeling is een:



- a **productdetector** >>>>
- b lf-versterker
- c mf-versterker
- d oscillator

32

In een superheterodyne ontvanger met een middenfrequentie van 1 MHz is de oscillatorfrequentie hoger dan de te ontvangen frequentie.

De ontvanger is afstembaar van 2 tot 5 MHz.

De capaciteit in de oscillatorkring dient dan gevarieerd te kunnen worden met een factor:

- a 2
- b 2.5
- c **4** >>>>
- d 6,25



**C-Examen : 2002 Voorjaar**

33

Welke trap van een 2-meter ontvanger geeft het grootste aandeel in de ruis aan de uitgang van de ontvanger?

- a **de hoogfrequentversterker** >>>>
- b de mengtrap
- c de middenfrequentversterker
- d de laagfrequentversterker

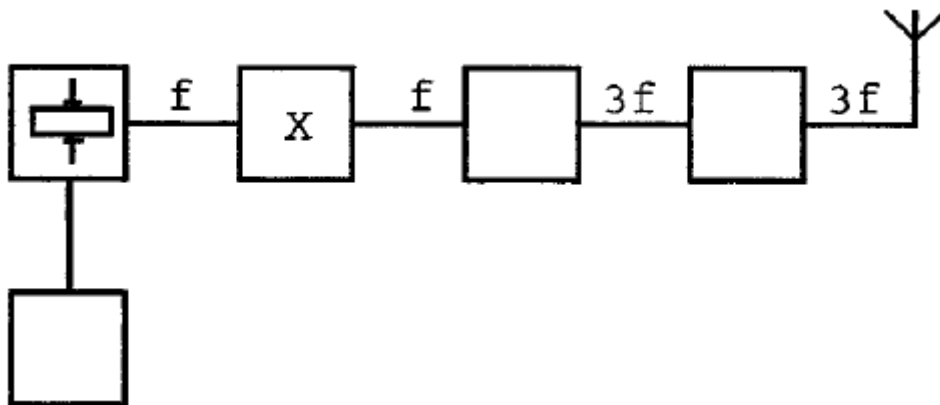
34

De filters in de hoogfrequentversterker van een ontvanger dienen om:

- a motorstoringen te verminderen
- b de oscillatorfrequentie te stabiliseren
- c **verafselectiviteit te verbeteren** >>>>
- d de spiegelfrequentie te versterken

35

Het blokje gemerkt met X stelt voor de:



- a detector
- b stuurtrap
- c **scheidingstrap** >>>>
- d modulator

36

In de uitgang van een FM-zender is een pi-filter geplaatst. Dit filter heeft als doel het:

- a verkleinen van de staandegolfverhouding op de kabel
- b **aanpassen van de zender op de antennekabel** >>>>
- c verhogen van de antennewinst
- d verkleinen van de frequentiezwaaai



**C-Examen : 2002 Voorjaar**

37

In een 2-meter zender wordt het signaal van een 12 MHz oscillator vermenigvuldigd naar een zendfrequentie van 144 Mhz.

De oscillator heeft een frequentieverloop van 12 Hz per minuut.

De zendfrequentie verloopt in 10 minuten:

- a 10 Hz
- b 12 Hz
- c 144 Hz
- d **1440 Hz** >>>>>

38

Een ideale enkelzijband-telefoniezender met onderdrukte draaggolf op 7 MHz, zendt de hoge zijband uit.

De modulatie bestaat uit sinusvormige signalen van 1000 en 1800 Hz.

In het uitgezonden frequentiespectrum zijn componenten aanwezig:

- a 6999 kHz en 6998,2 kHz
- b **7001 kHz en 7001,8 kHz** >>>>>
- c 7002,8 kHz en 7000,8 kHz
- d 7000 kHz, 7001 kHz, 7001,8 kHz en 7002,8 kHz

39

Als gevolg van niet-lineariteit in een zendereindtrap ontstaat:

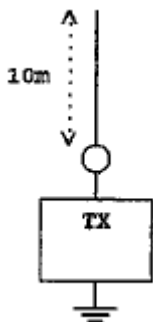
- a **intermodulatie** >>>>>
- b extra warmteontwikkeling
- c frequentie modulatie
- d frequentie-instabiliteit

40

Een verticale antenne heeft een lengte van 10 meter.

De aanpassing van de antenne is laagohmig.

De zendfrequentie is ongeveer:



- a **7,5 MHz** >>>>>
- b 10 MHz
- c 15 MHz
- d 30 MHz



**C-Examen : 2002 Voorjaar**

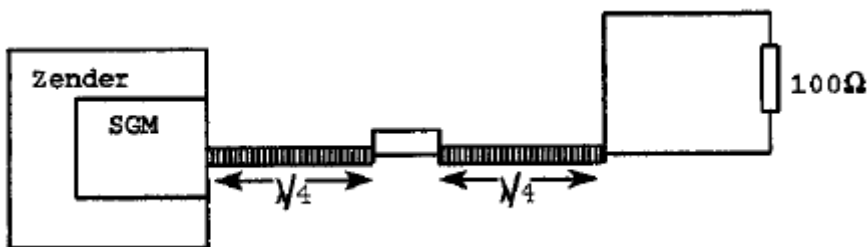
41

Deingangsimpedantie van een open halvegolf dipoolantenne gedraagt zich beneden de resonantiefrequentie:

- a **capacitief** >>>>
- b inductief
- c reëel en laagohmig
- d reëel en hoogohmig

42

Twee stukken coaxkabel met een elektrische lengte van elk  $0,25 \lambda$  en een karakteristieke impedantie van  $70 \Omega$  zijn in serie geschakeld. De staandegolfmeter (SGM), welke is gemaakt voor  $50 \Omega$ , geeft een staandegolfverhouding aan van ongeveer:



- a 1.0
- b 1.4
- c **2.0** >>>>
- d 2.8

43

Om een hf-radioverbinding over een zo groot mogelijke afstand te kunnen maken wordt een antenne toegepast met een:

- a grote opstralingshoek
- b **kleine opstralingshoek** >>>>
- c horizontale polarisatie
- d verticale polarisatie

44

De polarisatie van een radiogolf is gedefinieerd als:

- a de richting van het magnetisch veld
- b de hoofdstralingsrichting van de zendantenne
- c **de richting van het elektrisch veld** >>>>
- d de opstralingshoek van de zendantenne

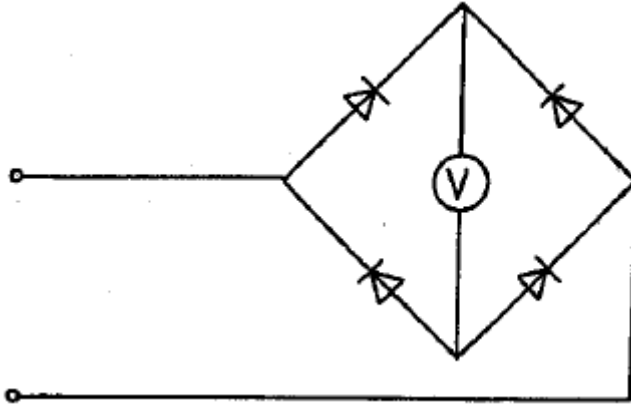


**C-Examen : 2002 Voorjaar**

45

De schakeling wordt gebruikt voor het meten van een wisselspanning met een frequentie van 50 Hz.

De draaispoelmeter die voor gelijkspanning geijkt is meet van de spanning:



- a **de gemiddelde waarde** >>>>
- b de topwaarde
- c de effectieve waarde
- d het kwadraat van de effectieve waarde

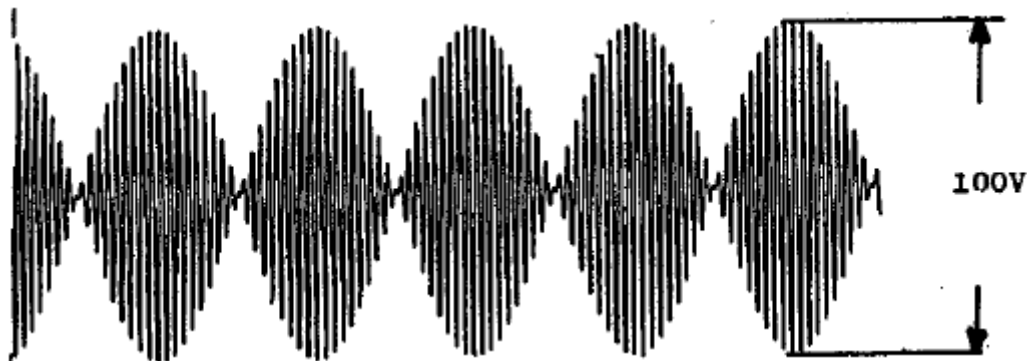
46

Een zender voor enkelzijbandtelefonie is aangesloten op een kunstmatige belasting (dummy-load) met een weerstand van 50 ohm.

De zender wordt gemoduleerd met een dubbeltoonsignaal.

Een op de uitgang van de zender aangesloten oscilloscoop vertoont het in de figuur aangegeven beeld.

Het Peak Envelope Power (P.E.P.) van de zender bedraagt:



- a **25 W** >>>>
- b 50 W
- c 100 W
- d 200 W



## C-Examen : 2002 Voorjaar

47

Een absorptiefrequentiemeter meet:

- a **onnauwkeurig frequenties** >>>>
- b de Q-factor van een kring
- c resonantiefrequentie van een kring
- d zelfinductie van een kring

48

Twee radiozendamateurs, die dicht bij elkaar wonen, hebben onderling een duplexverbinding in FM op 70 cm.

De ene amateur zendt op 431,5 MHz en de andere op 438,5 MHz.

In dezelfde straat worden op een portofoon beide amateurstations hoorbaar op 424,5 MHz.

Er is hier waarschijnlijk sprake van storing door:

- a harmonischen
- b laagfrequentdetectie
- c overmodulatie
- d **intermodulatie** >>>>

49

Voor de koppeling van de zender met de antenne wordt vaak coaxiale kabel gebruikt. Een belangrijke reden hiervoor is:

- a lage demping
- b lage prijs
- c **afscherming tegen ongewenste straling** >>>>
- d goede staandegolfverhouding

50

In netvoedingen moet de aarddraad van het netsnoer worden verbonden met het metalen chassis.

Hierdoor zal in alle gevallen dat er een fout in de voeding optreedt:

- a **het chassis geen hoge spanning ten opzichte van aarde krijgen** >>>>
- b geen hf spanning op het net kunnen komen
- c de aardlekschakelaar aanspreken
- d de netveiligheid aanspreken